

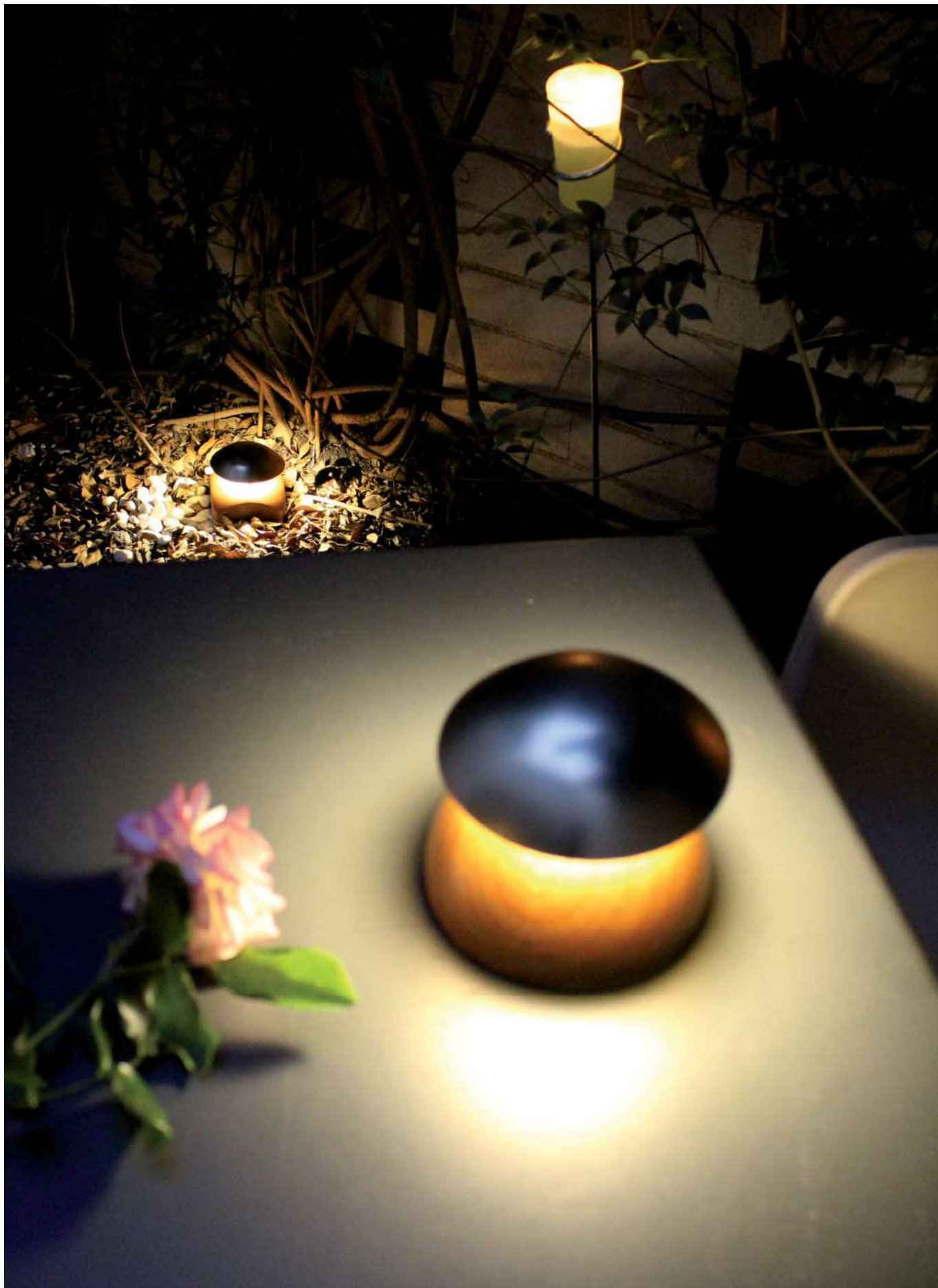


ALMA light
Barcelona









ALMA light
Barcelona

Bell

Design by Cristian Cubiña

Estructura madera maciza de Iroco
Structure massive Iroco wood

Pantalla de latón pulido barnizado mate
Shade polished brass matt varnished

Lámpara incluida y no reemplazable
Lamp included and not replaceable

Luminaria con batería de polímero de Litio. Autonomía 7h, carga completa 5h. Cargador USB no incluido (ver referencias abajo). Lámpara incluida, no reemplazable. ON/OFF/Touch dimmer

Lithium polymer battery 7h autonomy. Complete charge 5h. USB charger not included (See codes below). Lamp included, not replaceable. ON/OFF/Touch Dimmer



2060/010

LED 1,3W 3000K 150lm

CE IP 45 **A+**

BELL es una pequeña luminaria con la forma que solían tener los antiguos timbres de mostrador de hotel que servían para avisar al recepcionista. Lo que más nos llama la atención de la BELL es su aire exótico, veraniego y elegante, capaz de iluminar con gracia una mesa de restaurante o terraza al aire libre, o ser utilizada como iluminación ambiental en espacios 'chillout'.

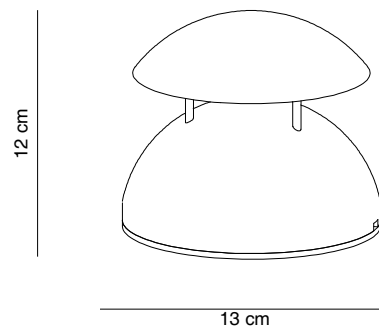
Está realizada con materiales nobles —madera, acero inoxidable, latón pulido y barnizado— lo cual la convierte en un producto refinado y perfectamente integrable en entornos selectos, especialmente jardines, terrazas, yates y espacios de restauración al aire libre.

BELL es una lámpara sin cables con 7 horas de autonomía. Está realizada con madera maciza de un árbol tropical llamado 'iroko', que es ideal para exteriores al ser fuerte, estable, invulnerable a los insectos y resistente a la intemperie. BELL tiene IP45 e incluye una batería polímero de Litio que se recarga con un USB como el de un teléfono móvil Android. El tiempo de carga completa es de menos de 5 horas. Lleva un LED 1,3W 3000K 150lm incorporado en la parte interna de la pantalla, que se enciende y se apaga mediante un interruptor del tipo 'touch-on/off Touch dimmer'. La colección consta de dos modelos, uno con la base redondeada y otro con la base cuadrangular.

BELL is a small luminaire with the form that used to have the old hotel desk bells that warned the receptionist. What strikes us most about the BELL is its exotic, summery and elegant air, able to gracefully illuminate a restaurant table or outdoor terrace, or be used as ambient lighting in 'chillout' spaces.

It is made of fine materials -wood, stainless steel, polished and varnished brass- which makes it a refined product and perfectly fits in select environments, especially gardens, terraces, yachts and outdoor dining areas.

BELL is a wireless lamp with 7 hours of autonomy. It is made of solid wood of a tropical tree called 'iroko', which is ideal for outdoor use because it is strong, stable, invulnerable to insects and resistant to the elements. BELL has IP45 and includes a Lithium polymer battery rechargeable with a USB, just like any Android mobile phone. The full charge time is less than 5 hours. It has a built-in LED 1,3W 3000K 150lm LED on the inside of the shade, which can be turned on and off / Touch dimmer. The collection consists of two models, one with rounded base and one with quadrangular base.



Otros acabados disponibles bajo pedido
Other finishes available upon request

Bell

Design by Cristian Cubiña

Estructura madera maciza de Iroco
Structure massive Iroco wood

Pantalla de latón pulido barnizado mate
Shade polished brass matt varnished

Lámpara incluida y no reemplazable
Lamp included and not replaceable

Luminaria con batería de polímero de Litio. Autonomía 7h, carga completa 5h. Cargador USB no incluido (ver referencias abajo). Lámpara incluida, no reemplazable. ON/OFF/Touch dimmer

Lithium polymer battery 7h autonomy. Complete charge 5h. USB charger not included (See codes below). Lamp included, not replaceable. ON/OFF/Touch Dimmer



2050/010

LED 1,3W 3000K 150lm

CE  IP 45 

BELL es una pequeña luminaria con la forma que solían tener los antiguos timbres de mostrador de hotel que servían para avisar al recepcionista. Lo que más nos llama la atención de la BELL es su aire exótico, veraniego y elegante, capaz de iluminar con gracia una mesa de restaurante o terraza al aire libre, o ser utilizada como iluminación ambiental en espacios 'chillout'.

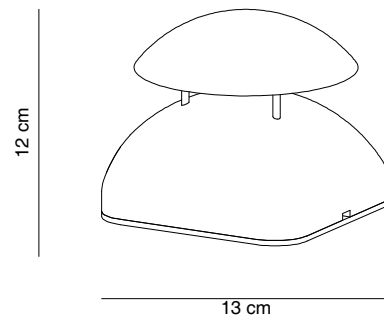
Está realizada con materiales nobles —madera, acero inoxidable, latón pulido y barnizado— lo cual la convierte en un producto refinado y perfectamente integrable en entornos selectos, especialmente jardines, terrazas, yates y espacios de restauración al aire libre.

BELL es una lámpara sin cables con 7 horas de autonomía. Está realizada con madera maciza de un árbol tropical llamado 'iroko', que es ideal para exteriores al ser fuerte, estable, invulnerable a los insectos y resistente a la intemperie. BELL tiene IP45 e incluye una batería polímero de Litio que se recarga con un USB como el de un teléfono móvil Android. El tiempo de carga completa es de menos de 5 horas. Lleva un LED 1,3W 3000K 150lm incorporado en la parte interna de la pantalla, que se enciende y se apaga mediante un interruptor del tipo 'touch-on/off Touch dimmer'. La colección consta de dos modelos, uno con la base redondeada y otro con la base cuadrangular.

BELL is a small luminaire with the form that used to have the old hotel desk bells that warned the receptionist. What strikes us most about the BELL is its exotic, summery and elegant air, able to gracefully illuminate a restaurant table or outdoor terrace, or be used as ambient lighting in 'chillout' spaces.

It is made of fine materials -wood, stainless steel, polished and varnished brass- which makes it a refined product and perfectly fits in select environments, especially gardens, terraces, yachts and outdoor dining areas.

BELL is a wireless lamp with 7 hours of autonomy. It is made of solid wood of a tropical tree called 'iroko', which is ideal for outdoor use because it is strong, stable, invulnerable to insects and resistant to the elements. BELL has IP45 and includes a Lithium polymer rechargeable with a USB, just like any Android mobile phone. The full charge time is less than 5 hours. It has a built-in LED 1,3W 3000K 150lm LED on the inside of the shade, which can be turned on and off / Touch dimmer. The collection consists of two models, one with rounded base and one with quadrangular base.



Otros acabados disponibles bajo pedido
Other finishes available upon request